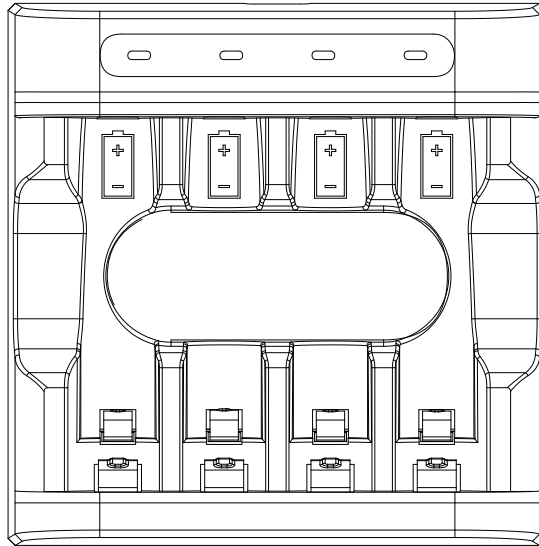


XTAR[®]

L4

Type-C 1.2V Ni-MH/ 1.5V Li-ion Battery Charger



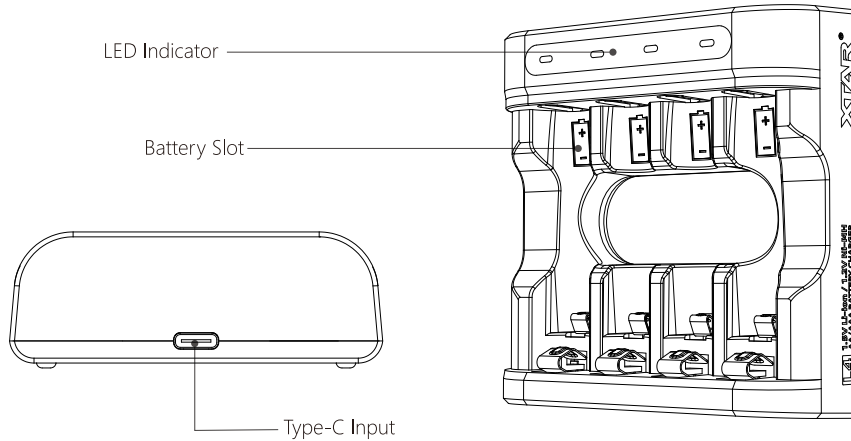
English
Deutsch
Français
Lingua Italiana
Español
Ελληνικά
Türkçe
Русский
日本語
Polski



English-L4 Type-C 1.2V Ni-MH/ 1.5V Li-ion Battery Charger

Introduction

L4 is a high-performance and innovative charger, compatible with 1.2V Ni-MH and 1.5V lithium batteries, can charge both of the battery types simultaneously. 5V 2A Type-C input, 0.5A charging current.



Apply to

- 1.5V AA/AAA lithium batteries
- 1.2V AA/AAA Ni-MH batteries

Specification

Model	L4
Type-C Input	5V \square 2A
Charging Current	0.5A
End-of Charge Voltage	4.20 \pm 0.05V / 1.45 \pm 0.1V
End-of Charge Current	\leq 100mA
Operating Temperature	0-40°C

Operation

I. Charging Function

Connecting power supply and inserting batteries, the charger will automatically start charging.

II. 0V Activation Function

Inserting batteries, the charger will automatically detect and activate the revivable batteries.

Indicator Color Meaning

Green LED: standby/fully charged

Red LED: activated / charging

Red LED flashes slowly: 0V activating / recognizing

Red LED flashes quickly: 0V activation failed etc.

Note: please take out the failed 0V activated battery timely.

Warranty

Please take the product (with warranty number) and receipt to get after-sales service.

- 15 days free replacement.
- 12 months free repair. If problems occur after 12 months, we will offer free repair service but charge for parts used.
- Lifetime technical support will be offered.

Note:

- 1.Artificial damage is not included in the warranty.
- 2.If there is any question, please contact our after-sales email address: service@xtar.cc

Anti-Fake

1.Scratch anti-counterfeiting label with care.

You can find it (1) on the bottom of the product, or (2) on the package, 18-digit number in total.

2.Input the number into the query page on www.xtar.cc (Contact Us - Anti-fake).

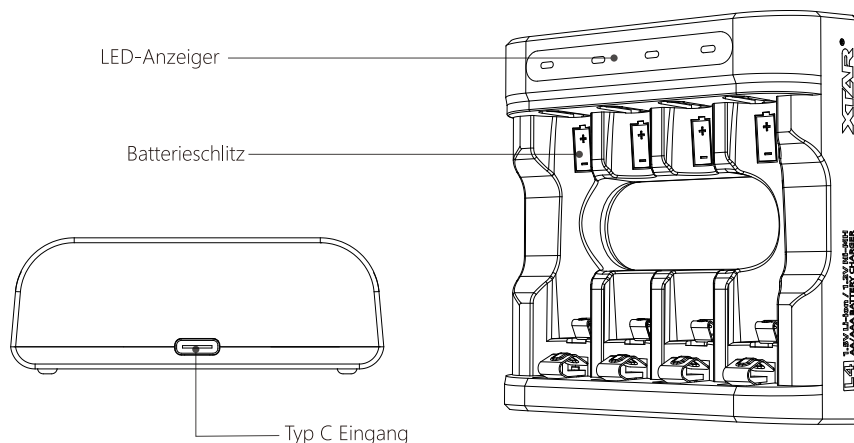
Warning

- 1.When the power supply is insufficient, the charger will reduce the charging current correspondingly.
- 2.The charger can charge AA/AAA Ni-MH and XTAR 1.5V AA/AAA lithium batteries, it compatible with the majority of 1.5V lithium battery brands, such as TENAVOLTS.
- 3.Keep the charger away from humidity, water, and excessive dust.
- 4.Children should use the charger accompanied by an adult.
- 5.Do not disassemble or use the charger if it is damaged.
- 6.For more and updated info, please visit www.xtar.cc.

Deutsch-L4 Typ C 1,2-V-Ni-MH-/ 1,5-V-Li-Ionen- Ladegerät

Einleitung

Ein multifunktionales Ladegerät für 1,2-V-Ni-MH-Akkus und 1,5-V-Li-Ionen-Akkus.



Zur Verwendung für

- 1,5-V-Li-Ionen-Akkus
- 1,2-V-Ni-MH-Akkus

Leistungsbeschreibung

Modell	L4
Typ C Eingang	5V \square 2A
Ladestrom	0.5A
Grenzspannung	4.20 \pm 0.05V / 1.45 \pm 0.1V
Ladeschlussstrom	\leq 100mA
Betriebstemperatur	0-40°C

Inbetriebnahme

I. Ladefunktion

Legen Sie die Batterien ein und verbinden Sie das Gerät mit dem Strom. Es wird sofort anfangen zu laden.

II. 2.0V Aktivierungsfunktion

Beim Einlegen der Batterien erkennt und aktiviert das Ladegerät automatisch die wiederbelebbar Batterien.

Bedeutung der Anzeifarben

Grüne LED: Standby/vollständig aufgeladen

Rote LED: aktiviert / lädt

Rote LED blinkt langsam: 0V wird aktiviert / erkannt

Rote LED blinkt schnell: 0V Aktivierung fehlgeschlagen usw.

Hinweis: Bitte nehmen Sie die ausgefallene 0-V-aktivierte Batterie rechtzeitig heraus.

Garantie

Bitte bringen Sie das Produkt mit der Garantienummer und Ihrer Quittung zu einem Händler in Ihrer Nähe, um technischen Service zu erhalten.

- 15 Tage kostenloser Ersatz.
- 12 Monate kostenlose Reparatur. Falls Probleme nach 12 Monaten auftreten, bieten wir weiterhin kostenlose Reparatur an, berechnen aber das Material.
- Lebenslanger technischer Service.

Achtung:

1. Absichtlich herbeigeführte Beschädigungen sind nicht inklusive der Garantie.

2. Bei Fragen wenden Sie sich bitte an unsere E-Mail-Adresse für den After-Sales-Service: service@xtar.cc

Anti-Fake

1. Scratch anti-counterfeiting label with care.

You can find it (1) on the bottom of the product, or (2) on the package, 18-digit number in total.

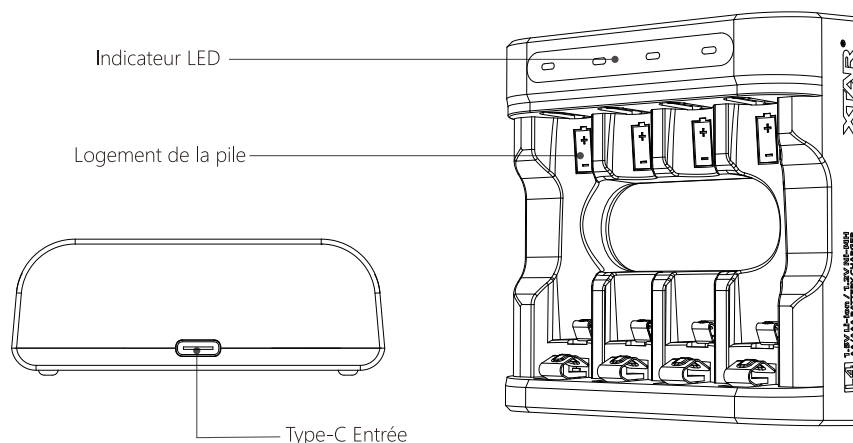
2. Geben Sie die Nummer auf www.xtar.cc ein (Contact us – Anti-fake).

Warnung

1. Ist die Stromversorgung nicht ausreichend, wird das Ladegerät den Ladestrom entsprechend reduzieren.
2. Das Ladegerät kann AA/AAA Ni-MH- und XTAR 1,5 V AA/AAA-Lithiumbatterien laden und ist mit den meisten 1,5 V-Lithiumbatteriemarken wie TENAVOLTS kompatibel.
4. Halten Sie das Gerät fern von Feuchtigkeit, Wasser und Schmutz.
5. Kinder sollten das Gerät nur unter Aufsicht von Erwachsenen benutzen.
6. Benutzen oder demontieren Sie das Gerät nicht falls es beschädigt ist.
7. Für weitere und aktuelle Informationen gehen Sie auf www.xtar.cc.

Introduction

Un chargeur multifonctionnel qui s'applique aux batteries Li-ion 1,5 V et aux batteries Ni-MH 1,2 V.



Pour une utilisation avec des piles rechargeables:

- 1,5 V Li-ion AA/AAA
- 1,2 V Ni-MH AA/AAA

Caractéristiques

Modèle	L4
Type-C Entrée	5V \square 2A
Courant de charge	0.5A
Interruption de charge automatique (Tension)	4.20 \pm 0.05V / 1.45 \pm 0.1V
Interruption de charge automatique (Ampères)	\leq 100mA
Température d'utilisation	0-40°C

Opération

I. Fonction de charge

Branchez l'alimentation et insérez la pile: la charge démarre automatiquement.

II. Fonction d'activation des piles à 0V

En insérant les piles, le chargeur détectera et activera automatiquement les piles rechargeables.

LED Signification des couleurs

LED verte : veille/complètement chargée

LED rouge : activé / en charge

La LED rouge clignote lentement : 0V activation / reconnaissance

La LED rouge clignote rapidement : l'activation du 0 V a échoué, etc.

Remarque : veuillez retirer la batterie activée 0 V défaillante en temps opportun.

Garantie

Toujours garder le reçu de l'achat du chargeur XTAR pour le service après-vente.

- remplacement gratuit est prévu dans les 15 jours suivant l'achat.
- réparation gratuite est prévue dans 12 mois suivant l'achat. Si des problèmes surviennent après 12 mois, nous offrirons un service de réparation gratuit, mais nous vous demanderons de payer pour les pièces de rechange utilisées.
- soutien technique à vie.

Remarque:

1. Les dommages causés par une mauvaise utilisation ne sont pas inclus dans la garantie.
2. En cas de questions, veuillez nous contacter à notre adresse e-mail pour le service après-vente : service@xtar.cc

Anti-faux

1. Grattez l'étiquette anti-contrefaçon avec précaution.

Vous pouvez le trouver (1) au bas du produit ou (2) sur l'emballage, numéro à 18 chiffres au total.

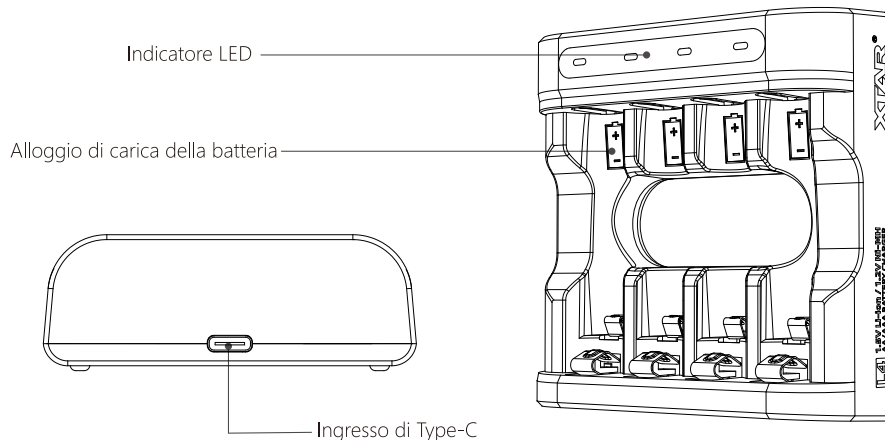
2. Entrez le numéro ainsi obtenu sur la page de www.xtar.cc (Contact Us - Anti-fake).

Avertissements

1. Lorsque l'alimentation est insuffisante, le chargeur réduit le courant de charge automatiquement.
2. Le chargeur peut charger des piles au lithium AA/AAA Ni-MH et XTAR 1,5 V AA/AAA, il est compatible avec la majorité des marques de piles au lithium 1,5 V, telles que TENAVOLTS.
3. Gardez le chargeur à l'abri de l'humidité, de l'eau et de la poussière excessive.
4. Les enfants ne doivent pas utiliser le chargeur.
5. Ne pas démonter ou utiliser le chargeur si elle est endommagée.
6. Pour plus d'informations et les mises à jour visitez nous s'il vous plaît sur www.xtar.cc.

Introduzione

Un caricabatterie multifunzionale che si applica alle batterie Ni-MH da 1,2V e alle batterie agli ioni di litio da 1,5V.



Applica a

- Batterie agli ioni di litio da 1,5 V AA/AAA
- Batterie Ni-MH AA/AAA da 1,2 V

Specifiche

Modello	L4
Ingresso di Type-C	5V $\overline{\text{m}}$ 2A
Corrente di carica	0.5A
Interruzione automatica della carica (Vtaggio)	4.20 \pm 0.05V / 1.45 \pm 0.1V
Corrente di fine carica	\leq 100mA
Temperatura d'uso	0-40°C

Funzioni

I. Funzione di carica

Collegare l'alimentazione e inserire la batteria, inizia automaticamente a caricare.

II. Funzione di attivazione 0V.

Inserendo le batterie, il caricabatterie rileverà e attiverà automaticamente le batterie ricaricabili.

Indicatore LED Colore Significato

LED verde: standby/completamente carico

LED rosso: attivato/in carica

Il LED rosso lampeggia lentamente: 0V in attivazione/riconoscimento

Il LED rosso lampeggia velocemente: attivazione 0V fallita ecc.

Nota: rimuovere tempestivamente la batteria attivata da 0V guasta.

Garanzia

Acquista sempre il prodotto con la ricevuta del rivenditore per ottenere il servizio post-vendita.

- la sostituzione gratuita è prevista entro 15 giorni dall'acquisto.
- la riparazione gratuita è prevista entro 12 mesi dall'acquisto. Se dei problemi si sviluppano dopo i 12 mesi, offriremo un servizio di riparazione gratuito ma vi chiederemo di pagare il ricambio per le parti sostituite.
- Supporto tecnico a vita.

Nota:

1. Danni causati da un utilizzo incorretto non sono inclusi nella garanzia.
2. In caso di domande, si prega di contattarci al nostro indirizzo di posta elettronica per il post-vendita: service@xtar.cc.

Anti-falsificazione

1. Grattare con cura l'etichetta anticontraffazione.
- Puoi trovarlo (1) nella parte inferiore del prodotto o (2) sulla confezione, numero di 18 cifre in totale.
2. Immettere il numero così ottenuto sulla pagina www.xtar.cc (Contact Us - Anti-fake).

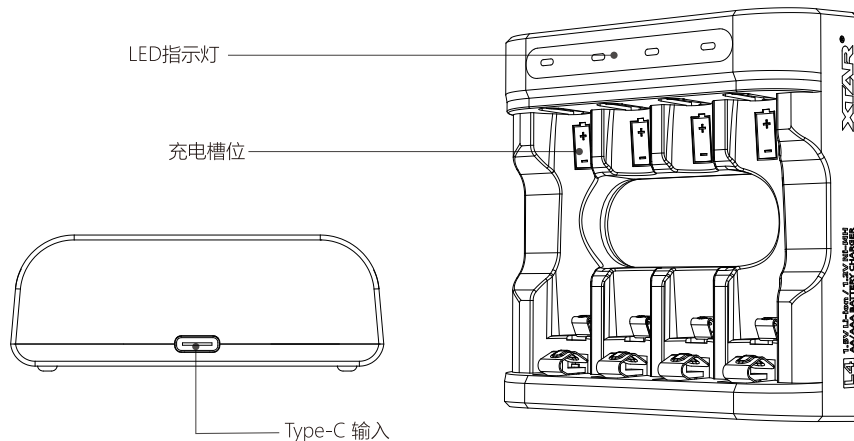
Avvertenze

1. Quando l'alimentazione elettrica è insufficiente, il caricabatterie riduce la corrente di carica automaticamente.
2. Il caricabatterie può caricare batterie al litio AA/AAA Ni-MH e XTAR 1.5V AA/AAA, è compatibile con la maggior parte delle marche di batterie al litio da 1.5V, come TENAVOLTS.
3. Tenere il caricabatterie lontano da umidità, acqua e polvere eccessiva.
4. I bambini non devono utilizzare il caricabatterie.
5. Non smontare o utilizzare il caricabatterie se è danneggiato.
6. Per ulteriori informazioni aggiornate, visitare il sito www.xtar.cc

产品介绍

造型简约，经久耐用

L4是一款高性能、创新型充电器，兼容1.2V镍氢和1.5V锂电池，可混充。搭配Type-C 5V 2A输入，充电电流为0.5A。



适用于：

- 1.5V AA/AAA锂电池
- 1.2V AA/AAA 镍氢电池

Specifiche

型号	L4
Type-C输入	5V \square 2A
充电电流	0.5A
充电截止电压	4.20 \pm 0.05V / 1.45 \pm 0.1V
充电截止电流	\leq 100mA
运行温度	0-40°C

I. 充电功能

接通电源后放入电池，充电器自动开始为电池充电。

II. 0V激活

插入电池，充电器将自动对可激活电池进行检测和激活。

指示灯含义

绿灯：待机/充满

红灯：激活成功/充电中

红灯慢闪：激活中/识别中

红灯快闪：激活失败等异常情况

注：若无法激活，请及时取出未激活电池。

售后服务

请提供带保修号的产品及发票（或收据）以获得售后服务。XTAR将提供以下服务：

- 15天免费包换。
- 12个月免费保修。超出保修期的维修需要您支付材料和运输费用。
- 终身技术支持。

请注意：

- 1.因用户使用或保管不当而产生的故障不享有包换和保修服务。
- 2.如有售后问题，请联系官方售后邮箱：service@xtar.cc。

防伪查询

1. 刮开防伪码。

防伪码位于：(1) 产品后壳上，或 (2) 外包装盒上，共18位，请小心刮开。

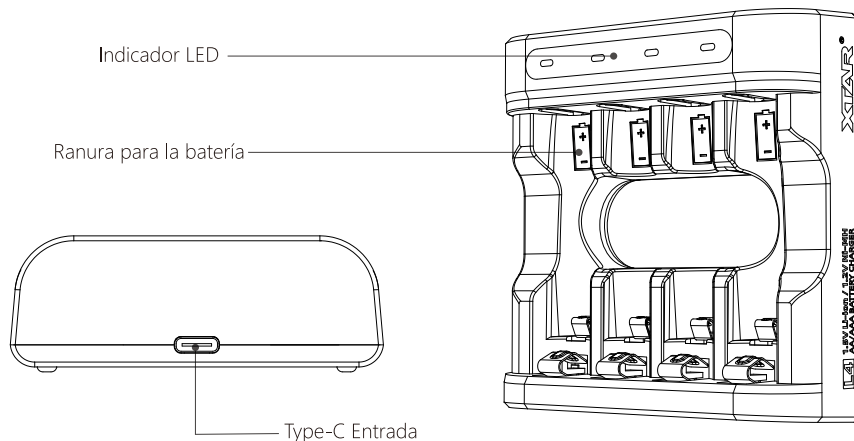
2. 在官网查询页面输入防伪码：www.xtar.cn - 联系我们 - 防伪查询。

温馨提示

- 1.电源电压不足时，充电器将对应降低充电电流。
- 2.本产品兼容AA/AAA镍氢电池和XTAR 1.5V AA/AAA锂电池，并兼容绝大部分品牌的1.5V锂电池，如TENAVOLTS。
- 3.请勿在阳光曝晒、潮湿(雨水)、灰尘严重环境下使用充电器。
- 4.请勿拆卸或改装充电器，严禁在本产品损坏的情况下使用。
- 5.未成年人必须在大人的陪同下使用充电器。
- 6.获取更多最新信息，请访问www.xtar.cc。

Introducción

Un cargador multifuncional que se aplica a las baterías de iones de litio de 1.5V y a las baterías Ni-MH de 1.2V.



Utilizado para:

baterías de iones de litio AA / AAA de 1.5V y baterías Ni-MH AA / AAA de 1.2V.

Especificaciones

Modelo	L4
Type-C Entrada	5V \square 2A
Corriente de carga	0.5A
Tensión de Corte	4.20 \pm 0.05V / 1.45 \pm 0.1V
Corriente del final de carga	\leq 100mA
Temperatura de funcionamiento	0-40°C

Funcionamiento

I. La Función de Carga

Conecte al suministro de energía e inserte las baterías, comenzará a cargar automáticamente.

II. Activación de la Función 0V

Al insertar las baterías, el cargador detectará y activará automáticamente las baterías recuperables.

Significado del Color del Indicador

LED verde: en espera/totalmente cargado

LED rojo: activado/cargando

LED rojo parpadea lentamente: 0V activando / reconociendo

El LED rojo parpadea rápidamente: la activación de 0 V falló, etc.

Nota: saque la batería activada de 0V fallida a tiempo.

Garantía

Deberá llevarse el producto, producto (junto con el número de garantía) y la factura al concesionario local para obtener un servicio de post-venta.

- 15 días de reemplazo gratuito.
- 12 meses de reparación gratuita. Si surgieran problemas luego de los 12 meses, le ofreceremos un servicio gratuito de reparación, pero le cobraremos las piezas utilizadas.
- Soporte técnico de por vida.

Nota:

1. Quedará fuera de garantía cualquier uso inadecuado del cargador: no está cubierto por la garantía.
2. Si tiene alguna pregunta, póngase en contacto con nuestra dirección de correo electrónico de postventa: service@xtar.cc

Protección contra falsificaciones

1. Raspa la etiqueta antifalsificación con cuidado.

Puede encontrarlo (1) en la parte inferior del producto o (2) en el paquete, número de 18 dígitos en total.

2. Ingrese dicho número en la página de consultas en www.xtar.cc (Contact Us - Anti-fake)

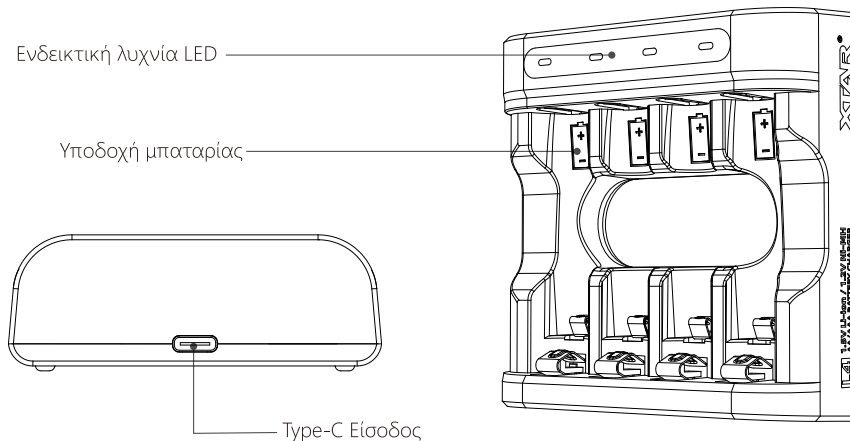
(Contáctenos – Contra falsificaciones).

Advertencia

1. Cuando la fuente de alimentación sea insuficiente, el cargador reducirá la corriente de carga en forma acorde.
2. El cargador puede cargar baterías de litio AA/AAA Ni-MH y XTAR 1.5V AA/AAA, es compatible con la mayoría de las marcas de baterías de litio de 1.5V, como TENAVOLTS.
3. Conserve el cargador lejos de la humedad, el agua y el exceso de polvo.
4. Los niños deberán usar el cargador bajo la supervisión de un adulto.
5. No desarme ni utilice el cargador si este se encuentra dañado.
6. Si desea obtener más información actualizada, visite la página www.xtar.cc.

Εισαγωγή

Ένας πολυλειτουργικός φορτιστής που ισχύει για μπαταρίες Ni-MH 1,2V και μπαταρίες ιόντων λιθίου 1,5V.



Ισχύει για:

- 1.5V Li-ion AA / AAA
- 1.2V Ni-MH AA / AAA

Τεχνικά χαρακτηριστικά

Μοντέλο	L4
Type-C Είσοδος	5V \Rightarrow 2A
ρεύμα φόρτισης	0.5A
Τάση αποκοπής	4.20 \pm 0.05V / 1.45 \pm 0.1V
Τερματισμός ρεύματος φόρτισης	\leq 100mA
Θερμοκρασία λειτουργίας	0-40°C

Λειτουργία

I. Η λειτουργία φόρτισης

Συνδέστε το τροφοδοτικό και τοποθετήστε τις μπαταρίες, η φόρτιση θα αρχίσει αυτόματα.

II. 0V Λειτουργία ενεργοποίησης

Τοποθετώντας τις μπαταρίες, ο φορτιστής θα ανιχνεύσει και θα ενεργοποιήσει αυτόματα τις επαναφορτιζόμενες μπαταρίες.

Σημασία χρώματος ενδεικτικής λυχνίας

Πράσινο LED: αναμονή/πλήρως φορτισμένο

Κόκκινο LED: ενεργοποιημένο / φόρτιση

Το κόκκινο LED αναβοσβήνει αργά: 0V ενεργοποιείται / αναγνωρίζει

Το κόκκινο LED αναβοσβήνει γρήγορα: απέτυχε η ενεργοποίηση 0V κ.λπ.

Σημείωση: αφαιρέστε εγκαίρως την αποτυχημένη ενεργοποιημένη μπαταρία 0V.

Εγγύηση

Παρακαλούμε να προσκομίσετε το προϊόν (μαζί με τον αριθμό της εγγύησης) και την απόδειξη αγοράς στο τοπικό σας εξουσιοδοτημένο κατάστημα, για εξυπηρέτηση μετά την πώληση.

- Δωρεάν αντικατάσταση εντός 15 ημερών.
- 1Δωρεάν επισκευή εντός 12 μηνών. Εάν προκύψουν προβλήματα μετά τους 12 μήνες, προσφέρουμε δωρεάν επισκευή, με χρέωση όμως των υλικών.
- Τεχνική υποστήριξη για όλη τη διάρκεια ζωής του προϊόντος.

Σημείωση:

1. Ζημιές από αμέλεια δεν περιλαμβάνονται στην εγγύηση.
3. Για οποιαδήποτε απορία, παρακαλείσθε να επικοινωνήσετε στην ηλεκτρονική διεύθυνση εξυπηρέτησης πελατών service@xtar.cc

Εγγύηση Γνησιότητας

1. Ξύστε την ετικέτα κατά της απομίμησης με προσοχή.
Μπορείτε να το βρείτε (1) στο κάτω μέρος του προϊόντος ή (2) στη συσκευασία, 18-ψήφιο αριθμό συνολικά.
2. Εισάγετε τον αριθμό στην ειδική μας ιστοσελίδα στο www.xtar.cc (Contact Us - Anti-fake).

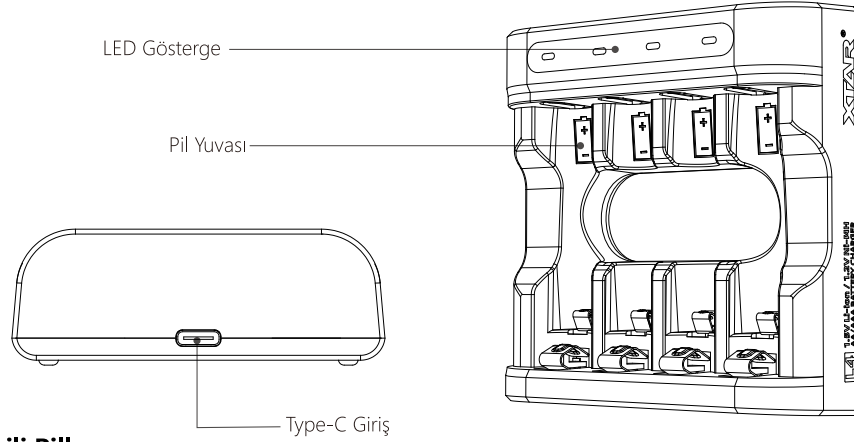
Προσοχή

1. Όταν η παροχή ρεύματος είναι ανεπαρκής, θα μειωθεί αντίστοιχα η ένταση ρεύματος φόρτισης.
2. Ο φορτιστής μπορεί να φορτίσει τις μπαταρίες λιθίου AA/AAA Ni-MH και XTAR 1.5V AA/AAA, είναι συμβατός με την πλειοψηφία των εμπορικών σημάτων μπαταριών λιθίου 1.5V, όπως η TENAVOLTS.
3. Προφυλάξτε τον φορτιστή από υγρασία, νερό και υπερβολική σκόνη.
4. Τα παιδιά θα πρέπει να χρησιμοποιούν τον φορτιστή μαζί με κάποιον ενήλικα.
5. Μην αποσυναρμολογείτε τον φορτιστή σε περίπτωση βλάβης.
6. Για περισσότερες και νεότερες πληροφορίες, παρακαλώ επισκεφθείτε τον ιστότοπο www.xtar.cc.

Türkçe-L4 Tip-C 1.2V Ni-MH/ 1.5V Li-ion Pil Şarj Cihazı

Giriş

1.2V Ni-MH piller ve 1.5V Li-ion piller için geçerli olan çok işlevli şarj cihazı.



İlgili Piller:

- 1.5V Li-ion AA / AAA piller
- 1.2V Ni-MH AA / AAA piller

Teknik Özellikler

Model	L4
Type-C Giriş	5V \Rightarrow 2A
şarj akımı	0.5A
Kesme Gerilimi	4.20 \pm 0.05V / 1.45 \pm 0.1V
Şarj Sonu Akımı	\leq 100mA
Çalışma Sıcaklığı	0-40°C

Çalıştırma

I. Şarj Özelliği

Güç kaynağına bağlayıp pilleri yerleştirin. Şarj işlemi otomatik olarak başlar.

II. 0V Aktivasyon Özelliği

Aküleri taktıktan sonra şarj cihazı, akülerin akülerini otomatik olarak algılar ve etkinleştirir.

Gösterge Renklerinin Anlamlar

Yeşil LED: bekleme/tam şarjlı

Kırmızı LED: aktif / şarj oluyor

Kırmızı LED yavaş yanıp sönüyor: 0V etkinleştirme / tanıma

Kırmızı LED hızlı yanıp sönüyor: 0V etkinleştirme başarısız oldu vb.

Not: Lütfen arızalı 0V aktif pili zamanında çıkarın.

Garanti

Satış sonrası servis için (garanti numarasıyla birlikte) ürününüzü ve faturanızı bölgenizdeki bayiye götürün.

- 15 gün içinde ücretsiz değişim.
- 12 ay boyunca ücretsiz onarım. 12 aydan sonra herhangi bir sorun yaşarsanız onarım hizmeti ücretsiz olarak verilecektir ancak kullanılan yedek parçalar için ücret alınacaktır.
- Ömür boyu teknik destek.

Not:

1. Kullanıcı hataları garanti kapsamında değildir.
2. Sorularınız için, lütfen satış sonrası desteğe yönelik e-posta adresimizle iletişim kurun: service@xtar.cc

Sahte Ürün Koruması

1. Sahteciliğe karşı etiketi dikkatle çizin.

Bunu (1) ürünün altında veya (2) paketin üzerinde toplam 18 haneli numarada bulabilirsiniz.

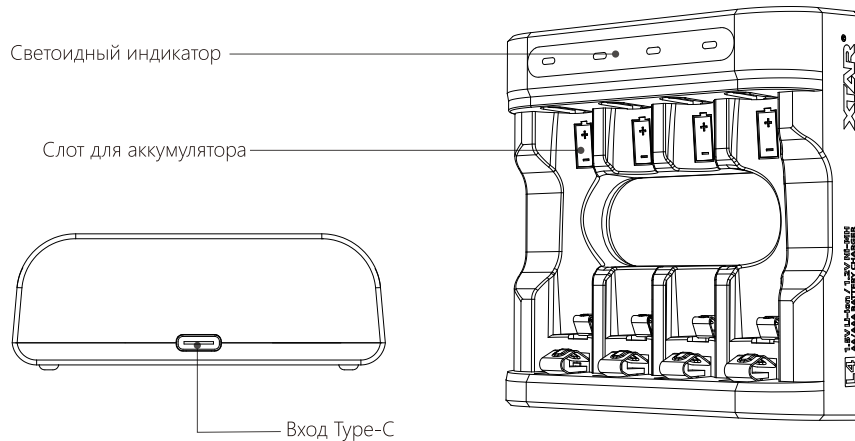
2. Gördüğünüz sayıyı www.xtar.cc adresindeki sorgu sayfasına girin Contact Us - Anti-fake (Bize Ulaşın – Sahte Ürün Koruması).

Uyarı

1. Güç kaynağı yetersiz olduğunda şarj cihazı şarj akımını buna göre azaltacaktır.
2. Şarj cihazı AA/AAA Ni-MH ve XTAR 1,5V AA/AAA lityum pilleri şarj edebilir, TENAVOLTS gibi 1,5V lityum pil markalarının çoğuyla uyumludur.
3. Şarj cihazını nemli, ıslak ve aşırı tozlu ortamlardan uzak tutun.
4. Çocuklar şarj cihazını yetişkin gözetiminde kullanmalıdır.
5. Eğer hasar görmüşse şarj cihazını sökmeye çalışmayın veya kullanmayın.
6. Daha fazla bilgi ve güncel bilgiler için lütfen www.xtar.cc adresini ziyaret edin.

Введение

Многофункциональное зарядное устройство для никель-металлогидридных батарей 1,2 В и литий-ионных батарей 1,5 В



Поддерживаемые типы аккумуляторов:

- 1,5В литий-ионные AA / AAA батарей
- 1,2 В Ni-MH AA / AAA батарей

Технические параметры

Модель	L4
Вход Type-C	5V $\overline{=}$ 2A
Зарядный ток	0.5A
Напряжение отключения заряда	4.20 \pm 0.05V / 1.45 \pm 0.1V
Ток в конце зарядки	\leq 100mA
Рабочая температура	0-40°C

Эксплуатация

I. Функция зарядки

Подключите устройство к источнику питания и вставьте аккумулятор, зарядка начнется автоматически.

II. Функция активации 0В

Вставив аккумуляторы, зарядное устройство автоматически обнаружит и активирует возобновляемые аккумуляторы.

Значение цветов светового индикатора

Зеленый светодиод: режим ожидания/полностью заряжен

Красный светодиод: активирован/зарядка

Красный светодиод медленно мигает: активация/распознавание 0 В

Красный светодиод быстро мигает: не удалось активировать 0 В и т. д.

Примечание: своевременно извлекайте неисправную батарею с активированным напряжением 0 В.

Гарантия

Вы сможете воспользоваться нашими услугами по гарантийному обслуживанию, предоставив местному торговому агенту продукт (с гарантийным номером) и квитанцию. Мы обеспечим:

- Бесплатную замену в течение 15 дней.
- Бесплатный ремонт в течение 12 месяцев. Если проблема возникнет через 12 месяцев, мы предложим вам бесплатный ремонт, но вы должны будете оплатить запасные части.
- Техническую поддержку на протяжении всего срока службы изделия.

Примечание:

1. Данная гарантия не распространяется на повреждения, вызванные неправильной эксплуатацией, разборкой и непреодолимыми факторами.
2. Если у вас возникли вопросы, свяжитесь с нашим отделом послепродажного обслуживания. Адрес электронной почты: service@xtar.cc

Защита от подделок

1. Осторожно сотрите этикетку для защиты от подделок.

Вы можете найти его (1) на нижней части продукта или (2) на упаковке, всего 18-значный номер.

2. Проявившийся 18-значный номер введите на странице сайта www.xtar.cc

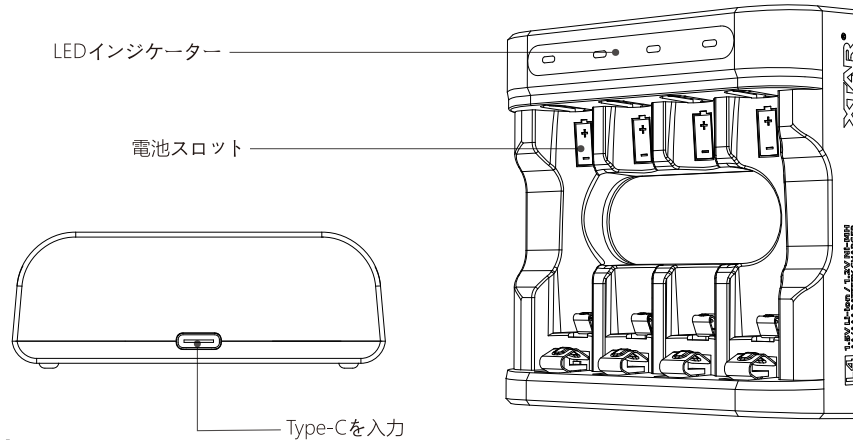
(Contact Us - Anti-fake (Свяжитесь с нами - Защита от подделок)).

Предупреждение

1. Функция динамического управления питанием позволяет зарядному устройству автоматически изменять зарядный ток. При слабом источнике питания зарядный ток будет соответственно уменьшаться.
2. Зарядное устройство может заряжать литиевые батареи AA/AAA Ni-MH и XTAR 1,5 В AA/AAA, оно совместимо с большинством марок литиевых батарей 1,5 В, таких как TENAVOLTS.
3. Не допускайте контакта зарядного устройства с водой, не используйте устройство в условиях запыленности и при повышенной влажности.
4. Дети могут использовать зарядное устройство исключительно под наблюдением взрослых.
5. В случае повреждения зарядного устройства, не используйте и не разбирайте его.
6. Более подробная информация с учетом последних изменений представлена на сайте www.xtar.cc.

紹介

1.5V Li-ionバッテリーと1.2V Ni-MHバッテリーに対応する多機能充電器。



対象:

- 1.5V AA/AAA リチウムイオン
- 1.2V AA/AAA ニッケル水素

仕様

モデル	L4
Type-C入力	5V $\overline{\text{DC}}$ 2A
充電電流	0.5A
カットオフ電圧	4.20 \pm 0.05V / 1.45 \pm 0.1V
充電終止電流	\leq 100mA
動作温度範囲	0-40°C

操作方法

I. 充電機能

電源に接続して電池を挿入します。自動で充電が始まります。

II. 0Vアクティベーション機能

バッテリーを挿入すると、充電器は回復可能なバッテリーを自動的に検出してアクティブにします。

インジケータの色が表す状態

緑色のLED: スタンバイ/フル充電

赤色LED: 作動中 / 充電中

赤色LEDがゆつくり点滅: 0V 起動中 / 認識中

赤色LEDが速く点滅: 0V 起動失敗など

注: 故障した 0V 作動バッテリーをタイムリーに取り出してください。

保証

購入後のサービスを受ける際は、製品（保証書番号）とレシートを最寄りの代理店にお持ちください。

- 15日間無料交換。
- 12か月無料修理。12か月以上過ぎている場合、修理は無料で行いますが、使用した部品代はお支払いいただきます。
- 無期限の技術サポート。

注:

1. 人為的な損傷は保証の範囲外です。
2. ご質問は、メール（グローバル: service@xtar.cc）でアフターセールス部門にお問い合わせください。

偽造防止

1. 偽造防止ラベルに注意して傷をつけません。

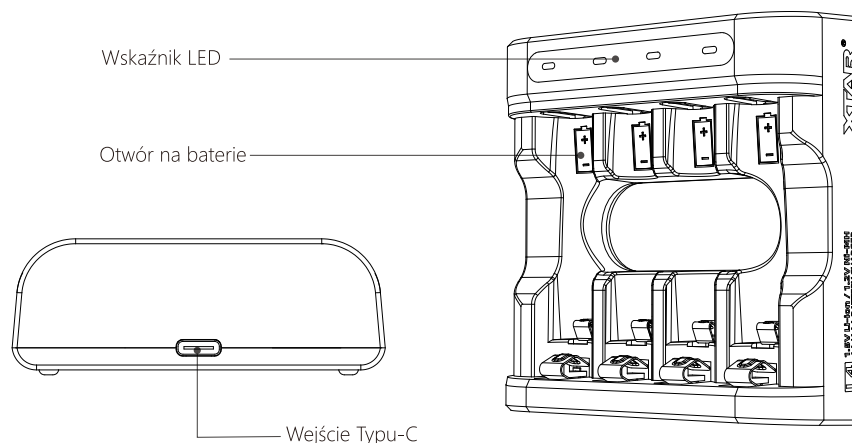
- (1) 製品の底面、または (2) パッケージに記載されている、合計 18 桁の番号です。
2. www.xtar.ccのクエリページ（Contact Us（お問い合わせ）、Anti-fake（偽造防止）の順に開く）に、書かれている番号を入力してください。

警告

1. 電源が弱い場合、充電器の充電電流も同様に小さくなります。
2. この充電器は、AA/AAA Ni-MH および XTAR 1.5V AA/AAA リチウム電池を充電でき、TENAVOLTS などのほとんどの 1.5V リチウム電池ブランドと互換性があります。
3. 充電器を湿度の高い場所に置いたり、水やほこりに触れたりしないようにしてください。
4. 大人の目の届かないところでお子様が発電器を使用することのないようにしてください。
5. 充電器が壊れた場合、解体したり使用したりしないでください。
6. 詳細な最新情報は、www.xtar.ccにアクセスしてご覧ください。

Wprowadzenie

Wielofunkcyjna ładowarka, która ma zastosowanie do akumulatorów Ni-MH 1,2V i akumulatorów litowo-jonowych 1,5V.



Stosować do:

- Baterii 1.5V Li-jon AA / AAA
- akumulatorów Ni-MH AA / AAA 1,2V

Specyfikacja

Model	L4
Wejście Typu-C	5V $\overline{=}$ 2A
Prąd ładowania	0.5A
Napięcie odcięcia	4.20±0.05V / 1.45±0.1V
Prąd terminacji	≤100mA
Temperatura robocza	0-40°C

Obsługa

I. Funkcja ładowania

Podłącz zasilanie i włóż akumulatorki; urządzenie zaczyna je ładować automatycznie.

II. 0V Funkcja aktywacji

Wkładając akumulatory, ładowarka automatycznie wykryje i uruchomi akumulatorki.

Znaczenie wskaźnika koloru

Zielona dioda LED: czuwanie/w pełni naładowana

Czerwona dioda LED: aktywowana / ładowanie

Czerwona dioda LED miga powoli: aktywacja / rozpoznawanie 0 V

Czerwona dioda LED miga szybko: aktywacja 0V nie powiodła się itp.

Uwaga: proszę wyjąć uszkodzoną baterię aktywowaną 0 V w odpowiednim czasie.

Gwarancja

Należy dostarczyć produkt (z numerem gwarancji) do lokalnego dealera, by uzyskać obsługę posprzedażną.

- bezpłatna wymiana w ciągu 15 dni.
- przez 12 miesięcy bezpłatna naprawa. Jeżeli problemy pojawią się po 12 miesiącach, oferujemy bezpłatne usługi naprawcze, lecz obciążamy kosztami wykorzystanych części zamiennych.
- Wsparcie techniczne przez cały czas użytkowania produktu.

Uwaga:

1. Uszkodzenia spowodowane przez użytkownika nie są objęte gwarancją.
2. W razie jakichkolwiek pytań prosimy o kontakt z naszą obsługą posprzedażową pod adresem e-mail: service@xtar.cc

Zabezpieczenie przed fałszerstwami

1. Ostrożnie zdrap etykietę informującą o podrabianiu.
Znajdziesz go (1) na spodzie produktu lub (2) na opakowaniu, łącznie 18-cyfrowy numer.
2. Należy podawać ten numer na stronie z zapytaniem www.xtar.cc
(Kontakt - Zabezpieczenie przed fałszerstwami).

Ostrzeżenie

1. Jeżeli zasilanie jest niewystarczające, ładowarka odpowiednio zredukuje prąd ładowania.
2. Ładowarka może ładować akumulatory litowe AA/AAA Ni-MH i XTAR 1,5 V AA/AAA, jest kompatybilna z większością marek akumulatorów litowych 1,5 V, takich jak TENAVOLTS.
3. Przechowuj ładowarkę z dala od wilgoci, wody, i nadmiernego zapylenia.
4. Dzieci powinny korzystać z urządzenia wyłącznie pod nadzorem dorosłego.
5. Nie rozmontowuj, ani nie wykorzystuj ładowarki, jeżeli jest uszkodzona.
6. Więcej informacji oraz aktualizacje poznasz na stronie www.xtar.cc.